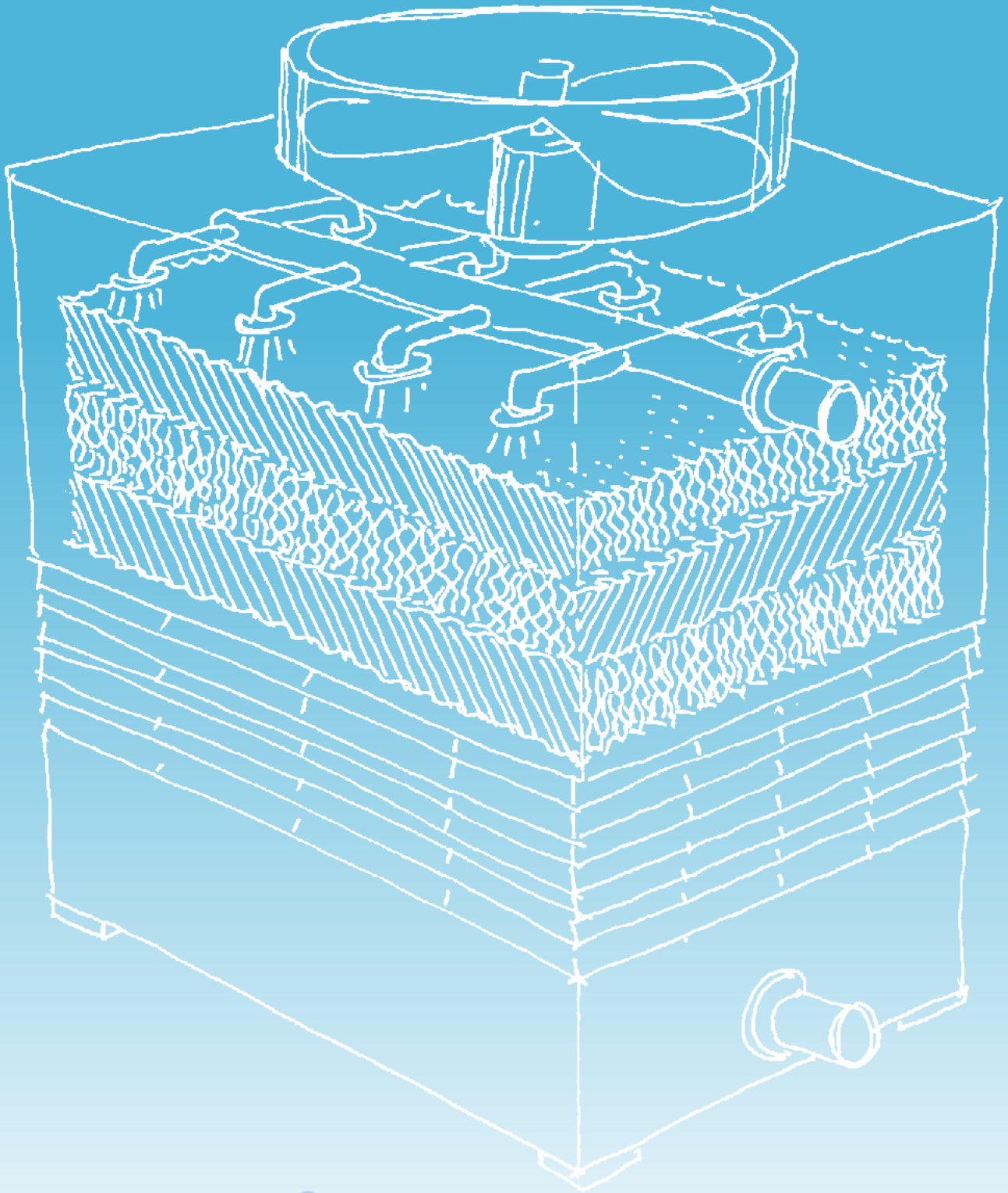


TMA-EU

Torri di raffreddamento modulari
Modular cooling towers



DECSA
Evolution is cool



POTENZIALITÀ DA 190 A 5700 KW

La serie TMA-EU è progettata e costruita per soddisfare tutte le applicazioni impiantistiche dove sono richieste torri di raffreddamento ad alta efficienza e basso costo di esercizio. La certificazione delle prestazioni termodinamiche della serie TMA-EU sia da parte di Eurovent che del Cooling Technology Institute, conferma la qualità ed affidabilità delle nostre torri di raffreddamento a circuito aperto.

I ventilatori assiali installati su questa serie di torri di raffreddamento garantiscono dei livelli di emissioni sonore tra i più bassi della categoria che, insieme ai ridotti consumi elettrici, fanno della serie TMA-EU un punto di riferimento sui mercati mondiali.

La modularità e flessibilità costruttiva del progetto TMA-EU ci permette di poter proporre le seguenti versioni:

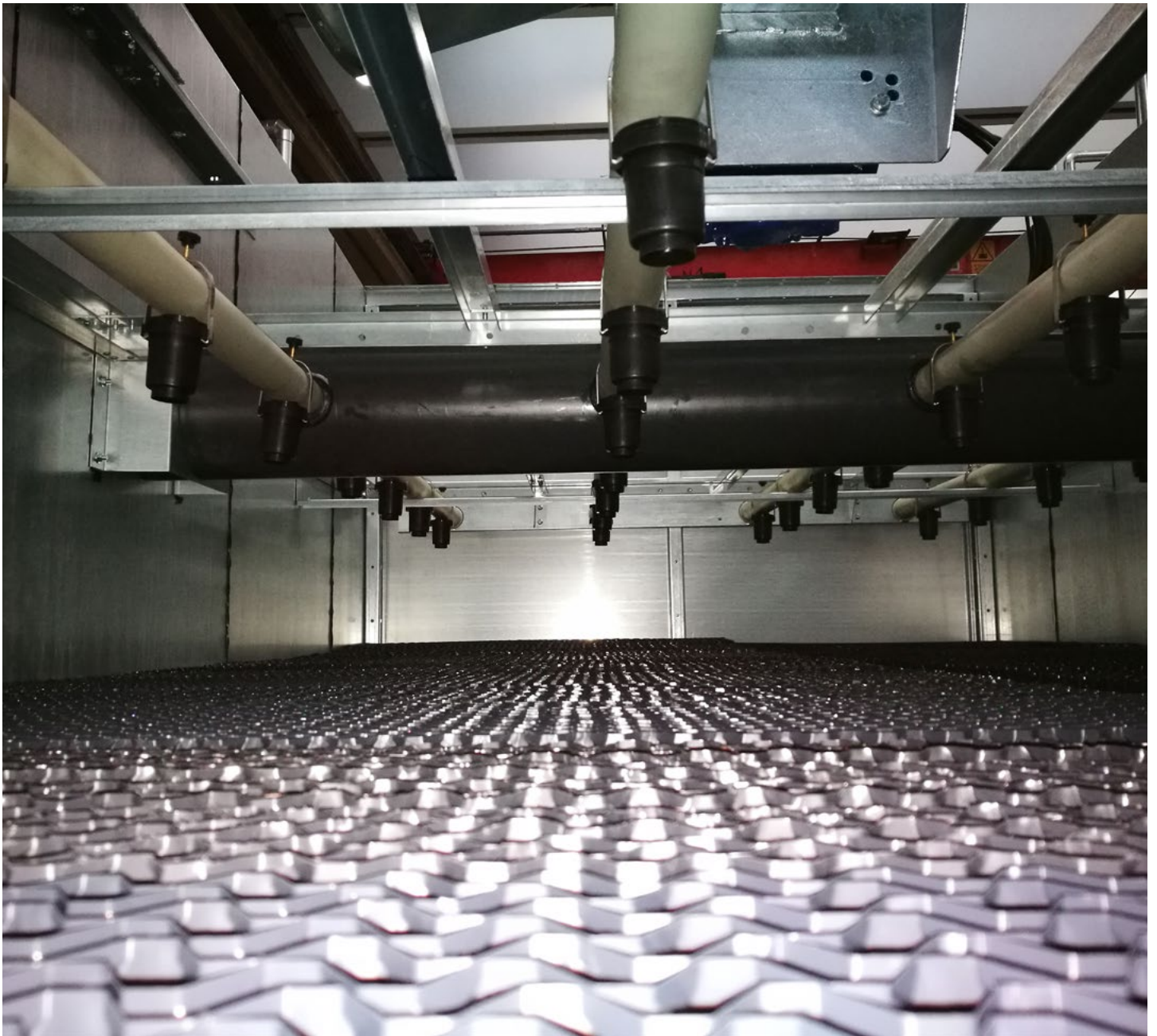
- Struttura e pannellatura in HDGS Z-725
- Struttura e pannellatura in HDGS Z-725 + DecsaCOATING PLUS
- Struttura in HDGS Z-725 e pannellatura in FRP
- Struttura in SS304 o SS316 e pannellatura in FRP
- Struttura e pannellatura in FRP

CAPACITY RANGE FROM 190 TO 5700 KW

TMA-EU series is designed and made to meet all applications where high efficiency cooling towers and low operating costs are required. The certification of the thermodynamic performances of TMA-EU series by both Eurovent and the Cooling Technology Institute confirms the quality and reliability of our open circuit cooling towers. The axial fans installed on this series of cooling towers guarantee some of the lowest noise levels emission in the category that, together with the reduced power consumption, make the TMA-EU series a reference point on worldwide market. The modularity and construction flexibility of TMA-EU project allow us to propose the following versions:

- *Frame and panels in HDGS Z-725*
- *Frame and panels in HDGS Z-725 + DecsaCOATING PLUS*
- *Frame in HDGS Z-725 and FRP panels*
- *Frame in SS304 or SS316 and FRP panels*
- *Frame and panels in FRP*





RAFFREDDAMENTO EVAPORATIVO

Il principio di funzionamento è noto: l'evaporazione parziale di una massa d'acqua provoca il raffreddamento della parte rimanente. La quantità d'acqua evaporata varia normalmente dal 3% al 4% e ciò significa un recupero del 96-97% dell'acqua ricircolata.

L'evaporazione dell'acqua all'interno di una torre di raffreddamento viene esaltata utilizzando dei pacchi di scambio ad alta efficienza e bilanciando al meglio il rapporto L/G.

Lo sviluppo di pacchi di scambio sempre più performanti, permette oggi di lavorare con approcci vicini ai 2K e quindi di ottenere delle temperature di uscita dell'acqua raffreddata sempre più vicine ai valori di temperatura a bulbo umido di riferimento.

EVAPORATIVE COOLING

The operating principle is well known: partial evaporation of a mass of water causes the remaining part to cool down. The quantity of evaporated water normally varies from 3% to 4%, which means that 96-97% of recirculated water is recovered. The evaporation of the water inside a cooling tower is enhanced by using high-efficiency fill packs and balancing the L/G ratio at best.

The development of more efficient fill packs allows to work with approaches close to 2K and consequently to obtain cooling water outlet temperatures that are increasingly close to the reference wet bulb temperature values.

POTENZIALITÀ DA 190 A 5700 KW CAPACITY RANGE FROM 190 TO 5700 KW

La serie TMA-EU è stata concepita per tutti i tipi di applicazioni industriali e di condizionamento che mirano ad un risparmio concreto sui costi di esercizio ed alla garanzia di prestazioni termodinamiche ad alta efficienza.

La realizzazione della serie TMA-EU in HDGS Z-725 con la speciale protezione DecsaCOATING PLUS o in FRP, permette di ridurre l'uso di prodotti chimici per il controllo della qualità dell'acqua con conseguente risparmio economico e maggiore sostenibilità ambientale.

TMA series is designed for all types of industrial and HVAC applications that aim to achieve concrete savings in operating costs and to have guaranteed high-efficiency thermodynamic performances

The production of TMA-EU series in HDGS Z-725 with the special DecsaCOATING PLUS protection or in FRP allows to reduce the use of chemicals products for water quality control with consequent economic savings and greater environmental sustainability.

STRUTTURA E PANNELLI STRUCTURE AND PANELS

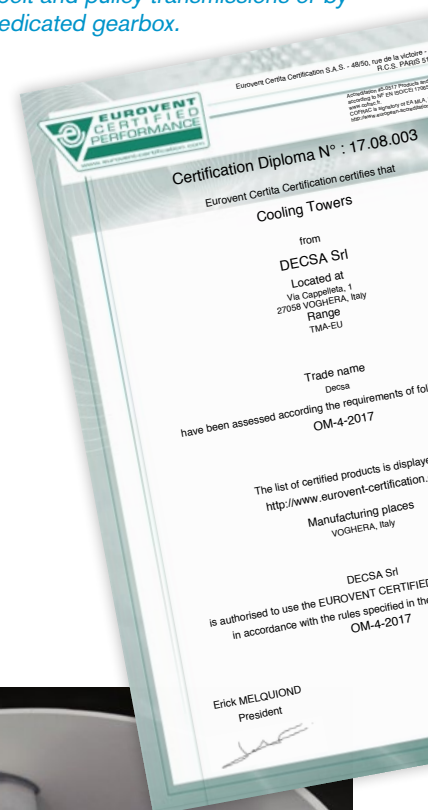
Tutte le strutture della serie TMA-EU possono realizzate in lamiera di acciaio zincata a caldo Z-725 o in materiali compositi costituiti da fibre immerse in una matrice polimerica (FRP). Le pannellature di contenimento possono essere fornite in lamiera di acciaio zincata a caldo Z-725 o in materiali compositi costituiti da fibre immerse in una matrice polimerica (FRP). A completamento dell'offerta, le strutture e pannellature in lamiera di acciaio zincata a caldo Z-725, possono essere ulteriormente protette con uno strato di verniciatura a polveri epossidiche (DecsaCOATING PLUS). L'ampia possibilità di scelta fa le diverse varianti, fa della serie TMA-EU una serie estremamente flessibile adatta ad ogni tipo di applicazione nei sistemi di raffreddamento.

Structures of TMA-EU series can be made in hot-dip galvanized steel Z-725 or in Fiber Reinforced Polymer (FRP). Containment panels can be made in hot-dip galvanized steel Z-725 or in Fiber Reinforced Polymer (FRP). To complete the offer, the Z-725 hot-dip galvanized steel structures and panels can be further protected with an epoxy powder coating layer (DecsaCOATING PLUS). The wide choice of variants makes TMA-EU series extremely flexible and suitable for any type of application in cooling systems.

VENTILATORI ASSIALI AXIAL FANS

I ventilatori assiali di ultima generazione utilizzati nelle torri di raffreddamento della serie TMA-EU permettono di ottimizzare il rapporto L/G all'interno delle unità con conseguente ottimizzazione della potenza impegnata e riduzione dei costi di esercizio. I ventilatori assiali possono avere pale a profilo alare in alluminio o in FRP. Il controllo delle emissioni sonore avviene per mezzo del collegamento dei ventilatori assiali a motori elettrici controllati da inverter o tramite l'utilizzo di trasmissioni con cinghie e pulegge variabili o con l'utilizzo di un rinvio ad angolo specificatamente selezionato.

The latest generation of axial fans used in the cooling towers of TMA-EU series makes possible to optimize the L/G ratio inside the units with consequent optimization of the input power and reduction of the operating costs. Axial fans can have airfoil blades in aluminum or FRP. The sound emission control is carried out by connecting the axial fans to inverter-controlled electric motors or by using belt and pulley transmissions or by using a dedicated gearbox.



PRESTAZIONI E QUALITA' CERTIFICATE *PERFORMANCES AND QUALITY CERTIFIED*

Le torri di raffreddamento della serie TMA-EU hanno le prestazioni termodinamiche certificate sia da Eurovent che dal Cooling Technology Institute e vengono costruite secondo gli standard qualitativi del Sistema Qualità certificato TUV. Dalla fase di offerta fino al servizio post vendita, l'obiettivo dell'Azienda è quello di soddisfare le aspettative del Cliente.

TMA-EU cooling towers performances are certified by both Eurovent and Cooling Technology Institute and are manufactured in accordance with the quality standard of the TUV Quality System. Starting from the pre-sales up to the after-sales services, the Company aim is the Customer satisfaction.

TRASPORTO *TRANSPORT*

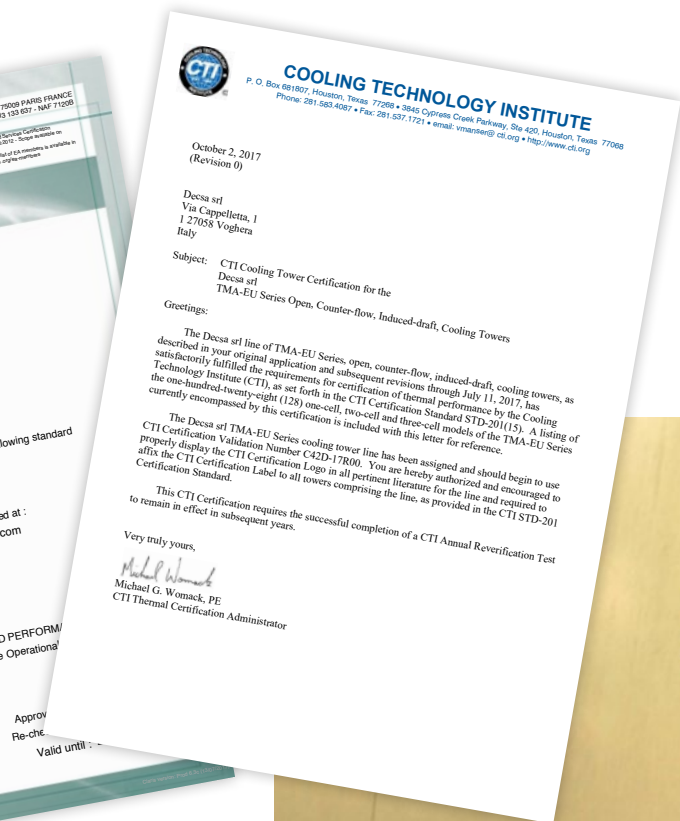
Le torri di raffreddamento della serie TMA-EU sono state progettate per ridurre al minimo i costi accessori come il trasporto stesso delle apparecchiature. La serie TMA-EU può essere trasportata su normali camion e, quando richiesto in caso di trasporti via mare, le unità possono essere alloggiare e spedite all'interno di normali containers.

The cooling towers of the TMA-EU series have been designed with the aim of minimizing accessory costs such as transportation of the equipment's. TMA-EU series can be transported by normal trucks and, when required as for instance for sea freight, the units can be stored and delivered in standard containers.

PACCO EVAPORANTE DECSAPACK *DECSAPACK WET DECK FILL*

Di disegno e costruzione esclusivi, il pacco Decsapack, ottimizzando la turbolenza di acqua e aria all'interno dello stesso, permette il raggiungimento della massima efficienza energetica. DecsaPACK è realizzato in lamine di polipropilene unite mediante termosaldatura, senza utilizzo di collanti. DecsaPACK è disponibile nella versione Onda 12mm o Onda 19mm.

Of exclusive design and construction, Decsapack wet deck fill, optimizing the turbulence of water and air inside it, allows the achievement of maximum energy efficiency. DecsaPACK is made by a series of thermowelded polypropylene sheets. DecsaPACK is available in Wave 12mm or Wave 19mm.



SPECIFICA TECNICA

Le Torri di Raffreddamento della Serie TMA-EU (Torre Modulare Assiale) sono progettate e costruite in accordo al Sistema di Qualità certificato secondo le norme ISO 9001:2015 e sono costituite da:

STRUTTURA E INVOLUCRO

Struttura con pannelli in acciaio zincato a caldo Z-725 (725 g / mq di rivestimento di zinco).

I pannelli sono imbullonati e sigillati per la perfetta tenuta all'acqua, completi di uno o più portelli a tenuta stagna per l'ispezione interna. Per facilitare gli interventi di manutenzione ordinaria, i pannelli sono removibili senza l'ausilio di attrezzature dedicate.

La serie TMA-EU è anche disponibile con pannellature in FRP.

BACINO DI RACCOLTA ACQUA

Bacino di raccolta dell'acqua raffreddata (quando fornito) in lamiera di acciaio zincato a caldo Z-725, completo di:

- Fondo inclinato per evitare il ristagno dell'acqua.
- Raccordo di uscita dell'acqua raffreddata con filtro anti vortice facilmente ispezionabile.
- Raccordo di drenaggio e troppo pieno.
- Raccordo per l'acqua di reintegro completo di galleggiante.
- Griglie ingresso aria in PVC rinforzato.
- Tubazione di spurgo per prevenire la concentrazione dei sali nell'acqua, dotata di valvola di regolazione.

PACCO EVAPORANTE DECSAPACK

Pacco evaporante DecsaPACK (Onda 12) formato da lamine in PVC saldate tra loro ed opportunamente sagomate per ottimizzare la turbolenza dei fluidi in controcorrente ed aumentare l'efficienza dello scambio termico. A seconda delle esigenze impiantistiche si possono fornire pacchi di riempimento Onda 19, Splash o Tridimensionale. In caso di temperature di ingresso acqua superiori ai 55°C il pacco sarà fornito in PP.

SEZIONE VENTILANTE

Ventilatori di tipo assiale, con girante equilibrata, dotata di pale orientabili da fermo con profilo ad alto rendimento. La girante è direttamente accoppiata ad un motore elettrico trifase chiuso, avente grado di protezione IP56 e classe d'isolamento F. La velocità periferica della girante è volutamente limitata per contenere la rumorosità.

Le Torri di Raffreddamento della serie TMA-EU possono essere fornite con ventilatori a bassa emissione sonora.

Tutti i tipi di ventilatori assiali possono essere collegati direttamente a motori elettrici IE3 (eventualmente controllati da inverter) o tramite l'utilizzo di trasmissioni con cinghie e pulegge variabili o tramite l'utilizzo di rinvii ad angolo con ridotto livello di manutenzione.

SEPARATORI DI GOCCE

Separatore di gocce in lamine di PVC stampate sotto vuoto.

La particolare sagomatura, a bassa perdita di carico, è stata disegnata per trattenere le gocce trascinate dalla corrente d'aria garantendo perdite per trascinamento <0,001%. Il separatore è formato da una serie di sezioni specificatamente progettate per una semplice e rapida manutenzione ordinaria.

SISTEMA DI DISTRIBUZIONE ACQUA

Dispositivo di distribuzione dell'acqua formato dal collettore principale in PVC ad alta resistenza e collettori secondari ed ugelli di distribuzione in PP.

FINITURA

Le Torri di Raffreddamento della serie TMA-EU sono fornite con lamiere in acciaio zincato a caldo Z-725.

È possibile fornire una speciale verniciatura protettiva a polveri epossidiche. La verniciatura può essere effettuata solo sulla parte esterna (DecsaCOATING) o esterna ed interna (DecsaCOATING PLUS) delle torri di raffreddamento della serie TMA-EU in lamiera di acciaio zincata a caldo Z-725.

La verniciatura DecsaCOATING è disponibile in tutti i colori della scala RAL. La serie TMA-EU è anche disponibile con pannellature in FRP.

ACCESSORI

Disponibili a richiesta tutta una serie di accessori per:

- motori elettrici;
- sistemi di controllo tramite variatori di frequenza sui motori elettrici;
- sistemi di gestione a microprocessore;
- sistemi di sicurezza;
- connessioni idrauliche;
- sistemi di insonorizzazione;
- sistemi di monitoraggio acqua.

TECHNICAL SPECIFICATION

The cooling towers of the TMA-EU series (Axial Modular Tower) are designed and built in accordance with the Quality System certified according to ISO 9001:2015 standards and consist of:

STRUCTURE AND CASING

Structure with hot-dip galvanized steel panels Z-725 (725 g / sqm zinc coating).

The panels are bolted and sealed for perfect water tightness, complete with one or more manhole for internal inspection.

To facilitate regular maintenance, the panels can be removed without the use of dedicated tools.

The TMA-EU series is also available with FRP panels.

WATER BASIN

Water basin (when supplied) in hot-dip galvanized Z-725 sheet steel, complete with:

- Sloped bottom to avoid water stagnation.
- Cooling water outlet connection with easy to maintain anti-vortex filter.
- Bleed-off and overflow connection.
- Make-up water connection complete with float valve.
- Reinforced PVC air inlet grilles.
- Bleed off pipe to prevent salt concentration in the water, equipped with a regulating valve.

DECSAPACK EVAPORATING FILL PACK

DecsaPACK fill pack (Onda 12) formed by PVC foils welded together and shaped to optimize the turbulence of the fluids in countercurrent to increase the efficiency of the heat exchange.

Onda 19, Splash or Three-dimensional filling packs can be supplied on demand.

In case of inlet water temperatures above 55°C, the fill pack will be supplied in PP.

FAN SECTION

Axial fans with balanced impeller and adjustable blades with high efficiency profile. The impeller is directly coupled to a sealed three-phase electric motor with protection rating IP56 and insulation class F. The peripheral speed of the impeller is deliberately limited to contain the noise level.

Cooling towers of the TMA-EU series can be supplied with low noise fans.

All types of axial fans can be connected directly to IE3 electric motors (eventually controlled by inverters) or using belt and pulley transmissions or through the use of gearboxes with reduced maintenance level.

DRIFT ELIMINATORS

Vacuum molded PVC foil drop separator.

The particular shaping, with low pressure drop, has been designed to retain drops dragged by the draught, guaranteeing dragging losses <0.001%. The separator consists of a series of sections specifically designed for simple and quick routine maintenance.

WATER DISTRIBUTION SYSTEM

Water distribution system with main header made in high resistance PVC and PP secondary collectors and distribution nozzles.

FINISHING

The cooling towers of the TMA-EU series are supplied with hot-dip galvanized steel sheets Z-725.

In case of installation in environments and/or use with particularly aggressive fluids, it is possible to supply a special industrial powder coating called DecsaCOATING (external only) or DecsaCOATING PLUS (external+internal).

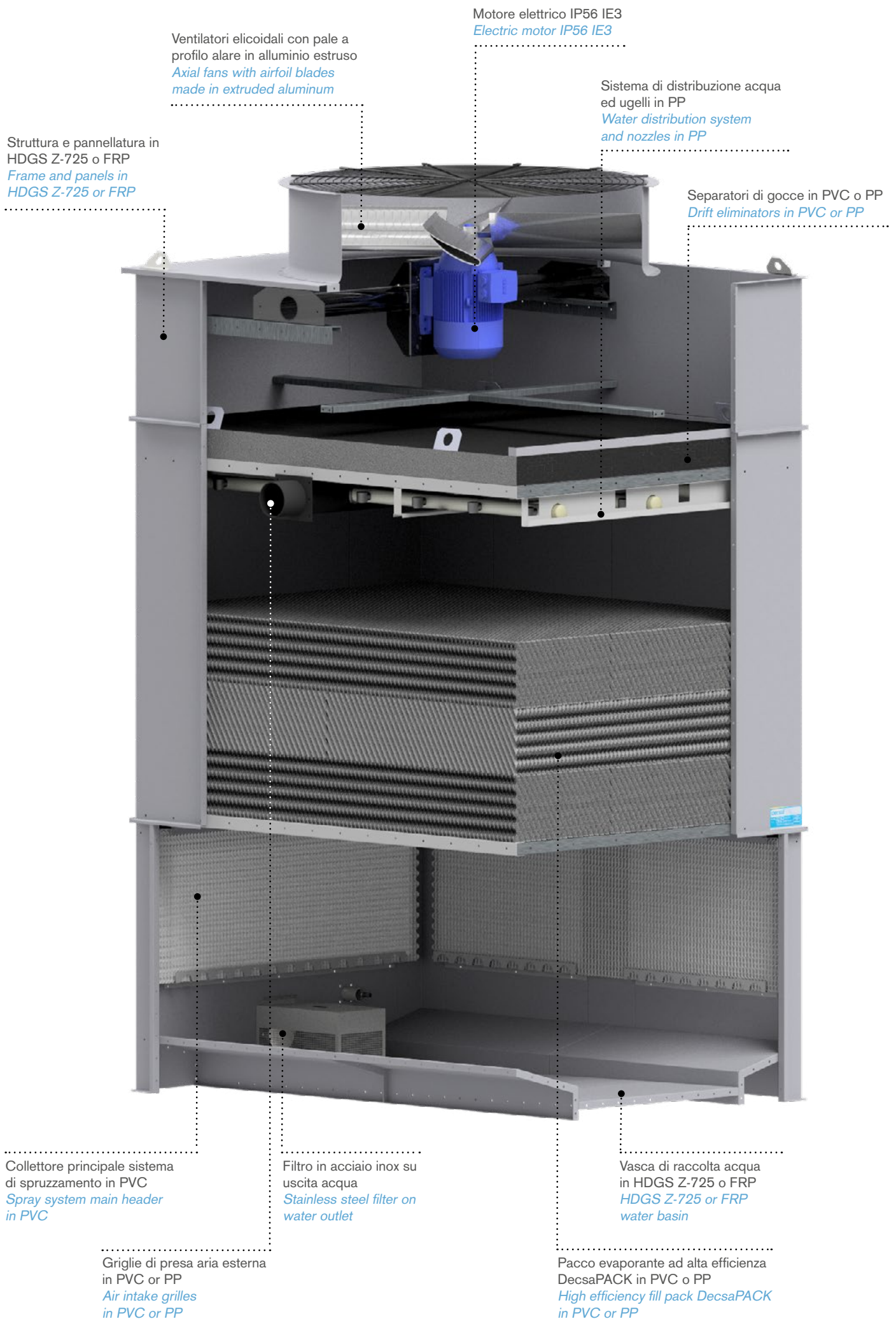
DecsaCOATING is available in all colors on the RAL scale.

The TMA-EU series is also available with FRP panels.

ACCESSORIES

A whole range of accessories are available on demand for:

- electric motors;
- frequency inverters on fans electric motors;
- microprocessor-based management systems;
- safety systems;
- hydraulic connections;
- soundproofing systems;
- water monitoring systems.



Motore elettrico IP56 IE3
Electric motor IP56 IE3

Ventilatori elicoidali con pale a profilo alare in alluminio estruso
Axial fans with airfoil blades made in extruded aluminum

Sistema di distribuzione acqua ed ugelli in PP
Water distribution system and nozzles in PP

Struttura e pannellatura in HDGS Z-725 o FRP
Frame and panels in HDGS Z-725 or FRP

Separatori di gocce in PVC o PP
Drift eliminators in PVC or PP

Collettore principale sistema di spruzzamento in PVC
Spray system main header in PVC

Filtro in acciaio inox su uscita acqua
Stainless steel filter on water outlet

Vasca di raccolta acqua in HDGS Z-725 o FRP
HDGS Z-725 or FRP water basin

Griglie di presa aria esterna in PVC o PP
Air intake grilles in PVC or PP

Pacco evaporante ad alta efficienza DecsaPACK in PVC o PP
High efficiency fill pack DecsaPACK in PVC or PP

CARATTERISTICHE TECNICHE

TECHNICAL DATA

Modello <i>Type</i>	Potenza termica* <i>Heat rejection*</i>	Portata aria <i>Air flow</i>	Numero ventilatori <i>Number of fans</i>	Totale Potenza impegnata <i>Total Input Power</i>	Peso torre completa a vuoto <i>Net weight</i>	Peso torre completa in esercizio <i>Weight in operation</i>
	kW	m³/s		kW	Kg	Kg
TMA-EU 08-24	190	5,18	1	2,2	325	594
TMA-EU 08-26	230	5,18	1	4	364	678
TMA-EU 08-29	256	5,18	1	4	384	744
TMA-EU 08-36	284	7,78	1	4	540	943
TMA-EU 08-40	345	7,78	1	5,5	553	1.025
TMA-EU 08-44	384	7,78	1	5,5	564	1.104
TMA-EU 08-55	475	10,69	1	4	723	1.430
TMA-EU 08-58	483	10,89	1	5,5	723	1.430
TMA-EU 08-67	560	11,34	1	5,5	744	1.554
TMA-EU 08-76	633	14,26	1	4	1.004	1.948
TMA-EU 08-84	644	14,52	1	5,5	1.004	1.948
TMA-EU 08-90	725	14,69	1	7,5	1.033	2.113
TMA-EU 08-96	791	17,82	1	5,5	1.252	2.566
TMA-EU 08-103	805	18,14	1	7,5	1.252	2.566
TMA-EU 08-109	906	18,36	1	11	1.288	2.773
TMA-EU 11-131	1.127	25,40	1	7,5	1.810	3.650
TMA-EU 11-145	1.175	26,46	1	11	1.810	3.650
TMA-EU 11-153	1.343	27,22	1	15	1.860	3.939
TMA-EU 14-145	1.288	29,03	1	11	2.036	4.138
TMA-EU 14-166	1.343	30,24	1	15	2.036	4.138
TMA-EU 14-179	1.535	31,10	1	18,5	2.093	4.469
TMA-EU 19-195	1.622	36,54	1	18,5	2.187	4.728
TMA-EU 19-211	1.906	38,63	1	22	2.256	5.127
TMA-EU 19-189	2.286	51,50	1	15	2.848	6.236
TMA-EU 19-248	2.349	52,90	1	22	2.848	6.236
TMA-EU 19-260	2.473	50,11	1	22	2.940	6.769
TMA-EU 19-288	2.611	52,90	1	30	2.940	6.769
TMA-EU 19-218	2.155	48,55	1	15	3.270	7.081
TMA-EU 19-262	2.503	56,38	1	22	3.270	7.081
TMA-EU 19-300	2.783	56,38	1	30	3.373	7.680
TMA-EU 19-316	2.859	57,94	1	30	3.373	7.680
TMA-EU 20-152	1.266	28,51	2	8	2.009	3.895
TMA-EU 20-168	1.288	29,03	2	11	2.009	3.895
TMA-EU 20-180	1.450	29,38	2	15	2.066	4.226
TMA-EU 20-191	1.582	35,64	2	11	2.504	5.132
TMA-EU 20-207	1.610	36,29	2	15	2.504	5.132
TMA-EU 20-219	1.812	36,72	2	22	2.575	5.546
TMA-EU 21-261	2.254	50,80	2	15	3.620	7.300
TMA-EU 21-276	2.350	52,92	2	22	3.620	7.300
TMA-EU 21-291	2.687	54,43	2	30	3.720	7.879
TMA-EU 24-289	2.577	58,06	2	22	4.071	8.277
TMA-EU 24-331	2.685	60,48	2	30	4.071	8.277
TMA-EU 24-358	3.070	62,21	2	37	4.185	8.938
TMA-EU 29-390	3.245	73,08	2	37	4.374	9.455
TMA-EU 29-422	3.813	77,26	2	44	4.512	10.254
TMA-EU 29-378	4.573	103,01	2	30	5.697	12.472
TMA-EU 29-498	4.698	105,79	2	44	5.697	12.472
TMA-EU 29-520	4.947	100,22	2	44	5.881	13.538
TMA-EU 29-577	5.222	105,79	2	60	5.881	13.538
TMA-EU 29-436	4.310	97,09	2	30	6.539	14.161
TMA-EU 29-525	5.006	112,75	2	44	6.539	14.161
TMA-EU 29-600	5.565	112,75	2	60	6.746	15.360
TMA-EU 29-633	5.719	115,88	2	60	6.746	15.360
TMA-EU 31-392	3.382	76,20	3	22,5	5.430	10.950
TMA-EU 31-435	3.525	79,38	3	33	5.430	10.950
TMA-EU 31-458	4.030	81,65	3	45	5.580	11.818
TMA-EU 34-434	3.865	87,09	3	33	6.107	12.415
TMA-EU 34-497	4.028	90,72	3	45	6.107	12.415
TMA-EU 34-537	4.606	93,31	3	55,5	6.278	13.407
TMA-EU 39-585	4.867	109,62	3	55,5	6.561	14.183
TMA-EU 39-633	5.719	115,88	3	66	6.767	15.382

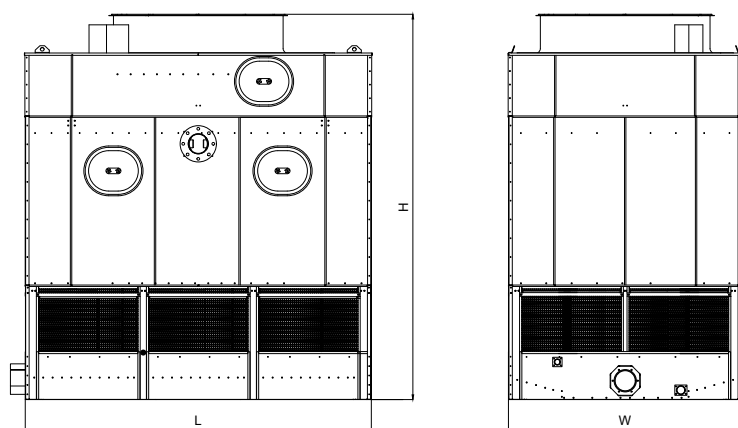
*Potenza termica riferita a temperatura dell'acqua entrante/uscente 36/30°C, temperatura a bulbo umido di 24°C

*Heat rejection referred to inlet/outlet water temperature 36/30°C, wet bulb temperature 24°C.

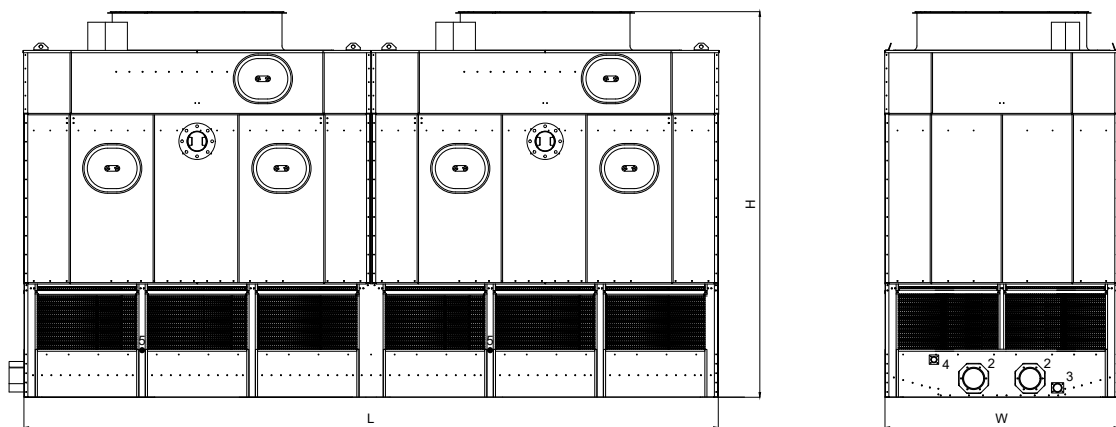


DIMENSIONI

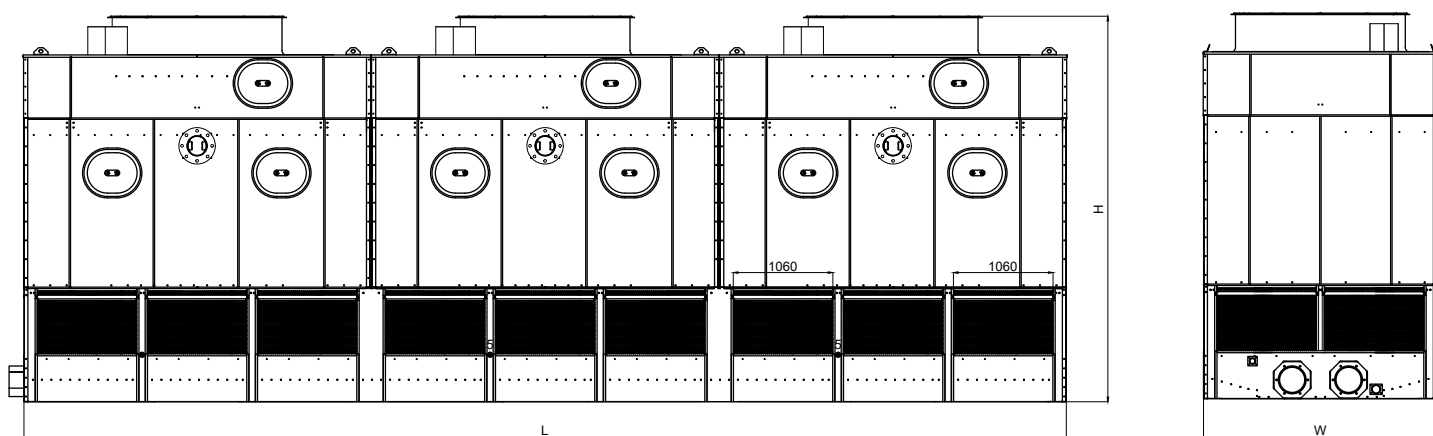
DIMENSIONS



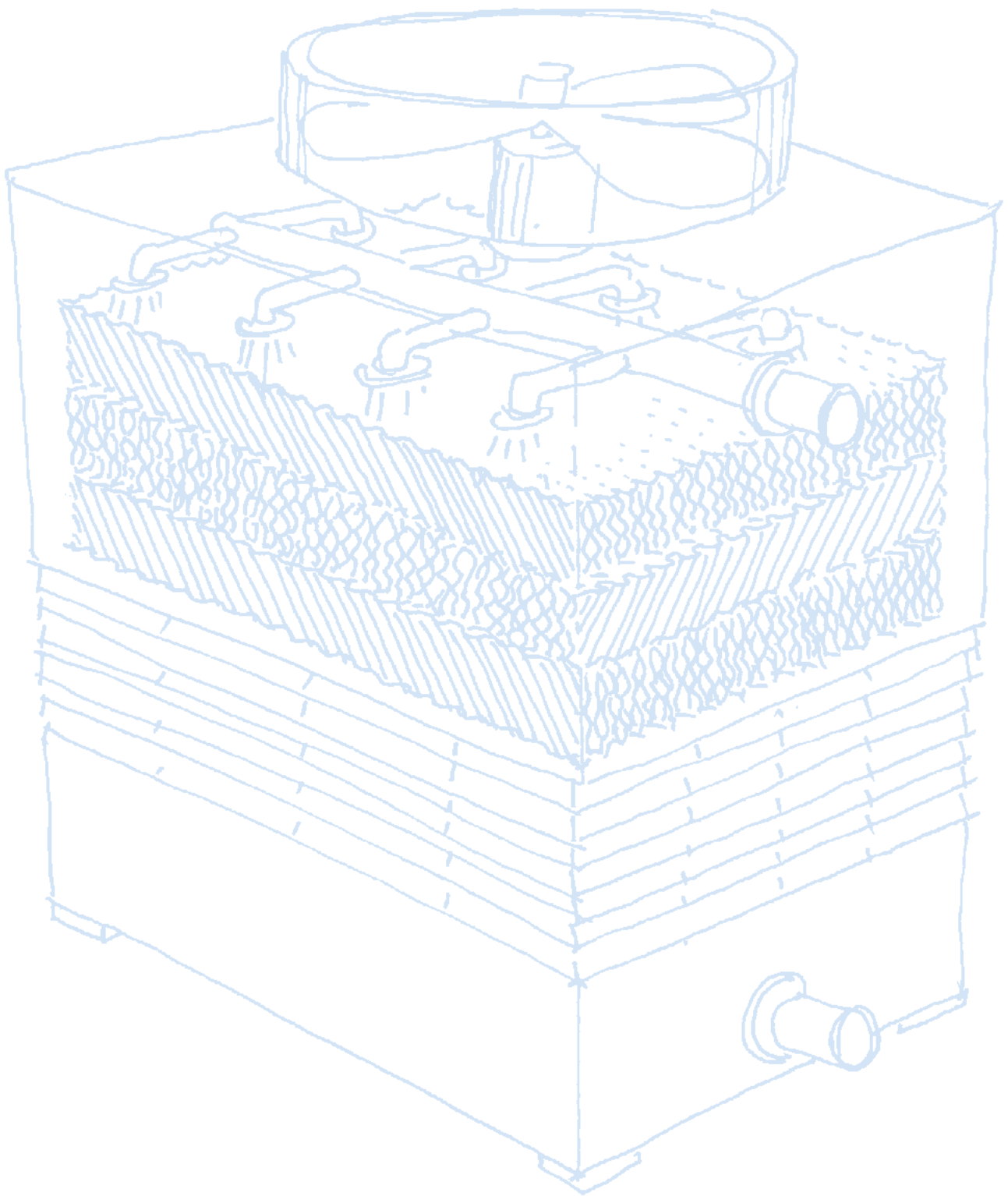
Modello <i>Type</i>	L mm	W mm	H mm
TMA-EU 08-24	1.286	1.286	4.089
TMA-EU 08-26	1.286	1.286	4.089
TMA-EU 08-29	1.286	1.286	4.089
TMA-EU 08-36	1.886	1.286	4.089
TMA-EU 08-40	1.886	1.286	4.089
TMA-EU 08-44	1.886	1.286	4.089
TMA-EU 08-55	1.886	1.886	4.089
TMA-EU 08-58	1.886	1.886	4.089
TMA-EU 08-67	1.886	1.886	4.089
TMA-EU 08-76	2.484	1.886	4.089
TMA-EU 08-84	2.484	1.886	4.089
TMA-EU 08-90	2.484	1.886	4.089
TMA-EU 08-96	3.084	1.886	4.089
TMA-EU 08-103	3.084	1.886	4.089
TMA-EU 08-109	3.084	1.886	4.089
TMA-EU 11-131	3.684	2.186	4.089
TMA-EU 11-145	3.684	2.186	4.089
TMA-EU 11-153	3.684	2.186	4.089
TMA-EU 14-145	3.684	2.486	4.089
TMA-EU 14-166	3.684	2.486	4.089
TMA-EU 14-179	3.684	2.486	4.089
TMA-EU 19-195	3.684	2.986	4.289
TMA-EU 19-211	3.684	2.986	4.289
TMA-EU 19-189	4.884	2.986	4.339
TMA-EU 19-248	4.884	2.986	4.339
TMA-EU 19-260	4.884	2.986	4.339
TMA-EU 19-288	4.884	2.986	4.339
TMA-EU 19-218	5.484	2.986	4.339
TMA-EU 19-262	5.484	2.986	4.339
TMA-EU 19-300	5.484	2.986	4.339
TMA-EU 19-316	5.484	2.986	4.339



Modello <i>Type</i>	L mm	W mm	H mm
TMA-EU 20-152	4.968	1.886	4.089
TMA-EU 20-168	4.968	1.886	4.089
TMA-EU 20-180	4.968	1.886	4.089
TMA-EU 20-191	6.168	1.886	4.089
TMA-EU 20-207	6.168	1.886	4.089
TMA-EU 20-219	6.168	1.886	4.089
TMA-EU 21-261	7.368	2.186	4.089
TMA-EU 21-276	7.368	2.186	4.089
TMA-EU 21-291	7.368	2.186	4.089
TMA-EU 24-289	7.368	2.486	4.089
TMA-EU 24-331	7.368	2.486	4.089
TMA-EU 24-358	7.368	2.486	4.089
TMA-EU 29-390	7.368	2.986	4.289
TMA-EU 29-422	7.368	2.986	4.289
TMA-EU 29-378	9.768	2.986	4.339
TMA-EU 29-498	9.768	2.986	4.339
TMA-EU 29-520	9.768	2.986	4.339
TMA-EU 29-577	9.768	2.986	4.339
TMA-EU 29-436	10.968	2.986	4.339
TMA-EU 29-525	10.968	2.986	4.339
TMA-EU 29-600	10.968	2.986	4.339
TMA-EU 29-633	10.968	2.986	4.339



Modello <i>Type</i>	L mm	W mm	H mm
TMA-EU 31-392	11.052	2.186	4.089
TMA-EU 31-435	11.052	2.186	4.089
TMA-EU 31-458	11.052	2.186	4.089
TMA-EU 34-434	11.052	2.486	4.089
TMA-EU 34-497	11.052	2.486	4.089
TMA-EU 34-537	11.052	2.486	4.089
TMA-EU 39-585	11.052	2.986	4.289
TMA-EU 39-633	11.052	2.986	4.289



Decsa srl
Via Cappelletta, 1 - 27058 Voghera - PV, Italy
Ph. +39 0383 69411 - Fax +39 0383 62244
info@decsa.eu - www.decsa.eu